

# BeoLab 8000

Guida

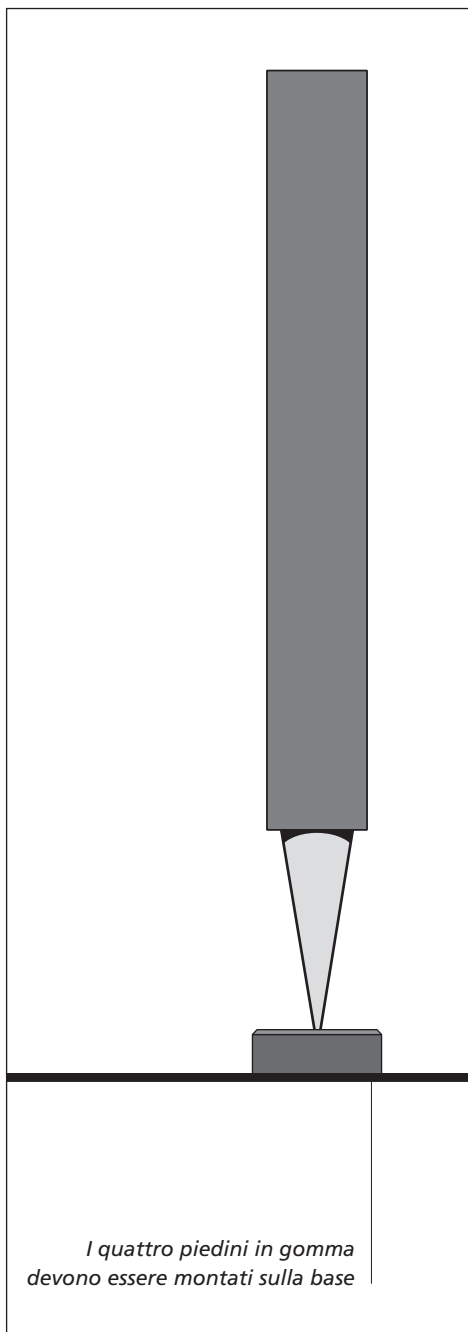


Una volta assemblati, i diffusori sono pronti per essere collegati al Beomaster o Beovision e alla rete di alimentazione principale. (Consultate le istruzioni assemblaggio fornite insieme al presente manuale).

### **Collocazione**

I diffusori BeoLab 8000 occupano poco spazio a pavimento, quindi facilmente collocabili all'interno della vostra stanza nel punto migliore rispetto all'arredamento ed alla posizione di ascolto preferita.

*Le BeoLab 8000 sono state progettate per essere utilizzate in ambienti asciutti.*

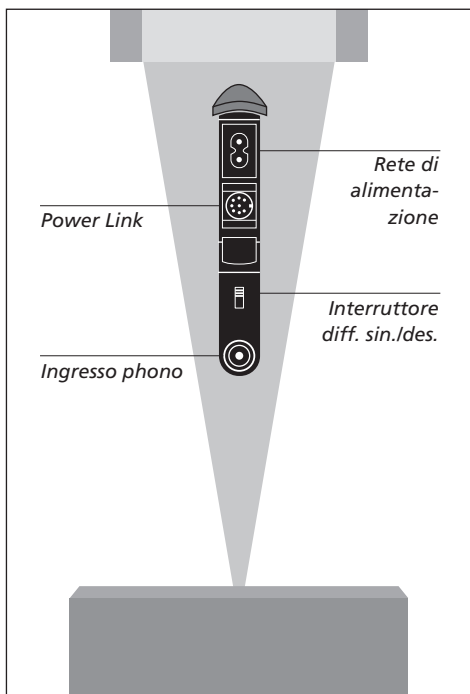
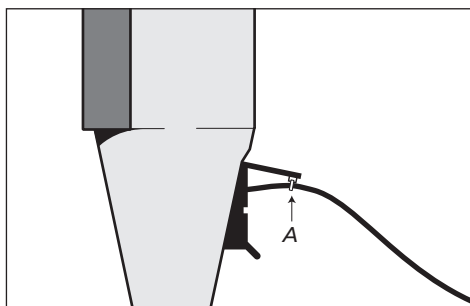
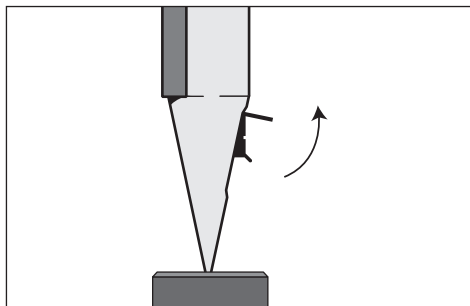


Collegate i diffusori al Beomaster o Beovision utilizzando il cavo 8 pin Power Link in dotazione, unendo la presa Power Link sul diffusore ad una delle due prese Power Link del Beomaster o Beovision.

Una volta collegati i diffusori al Beomaster Beovision, l'interruttore sotto la presa Power Link dei diffusori va regolato su "L" (sinistra) per la cassa situata alla vostra sinistra "R" (destra) per quella situata alla vostra destra.

Per finire, collegate i diffusori alla rete di alimentazione utilizzando i cavi in dotazione. Per assicurare che il cavo di collegamento alla rete di alimentazione non si stacchi, vi consigliamo di fissarlo al pannello nero utilizzando l'allegato fermacavo (A).

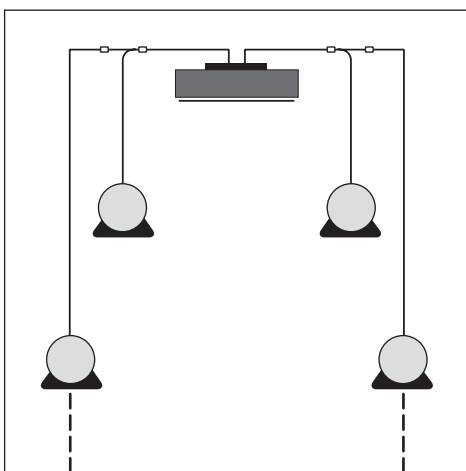
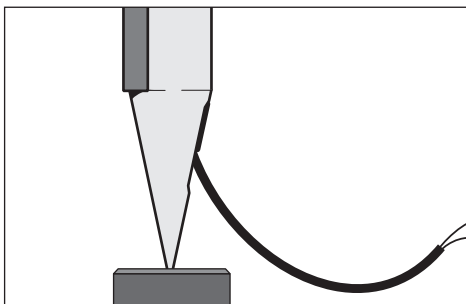
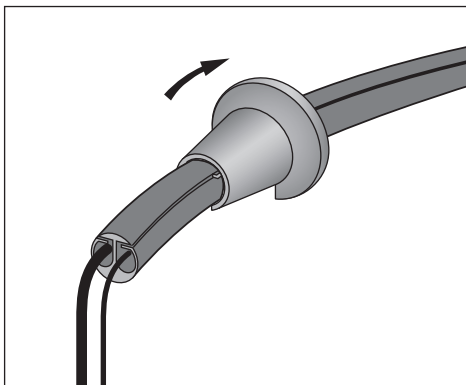
La presa phono situata sotto l'interruttore L/R va utilizzata in sostituzione della presa Power Link quando i diffusori vengono collegati ad un prodotto non Bang & Olufsen. In questo caso l'interruttore va posto su LINE.



*N.B. Il numero di serie dei BeoLab 8000 si legge sull'etichetta collocata nella parte posteriore dello sportellino che consente di accedere al pannello prese.*

Il tubo di gomma fornito con i BeoLab è una canalina copricavo disegnata appositamente per questo tipo di diffusori. Dopo aver sistemato sia il cavo di collegamento alle rete di alimentazione che il cavo Power Link all'interno della canalina copricavo, utilizzate l'attrezzo di dotazione per chiudere la canalina.

E' possibile collegare al Beomaster o Beovision più di una coppia di diffusori (anche fino a 10 coppie).



*Uno speciale adattatore, n. 6270706, può essere utilizzato per il collegamento al vostro sistema Bang & Olufsen di diffusori addizionali. L'adattatore è disponibile come accessorio opzionale presso il vostro rivenditore di fiducia Bang & Olufsen.*

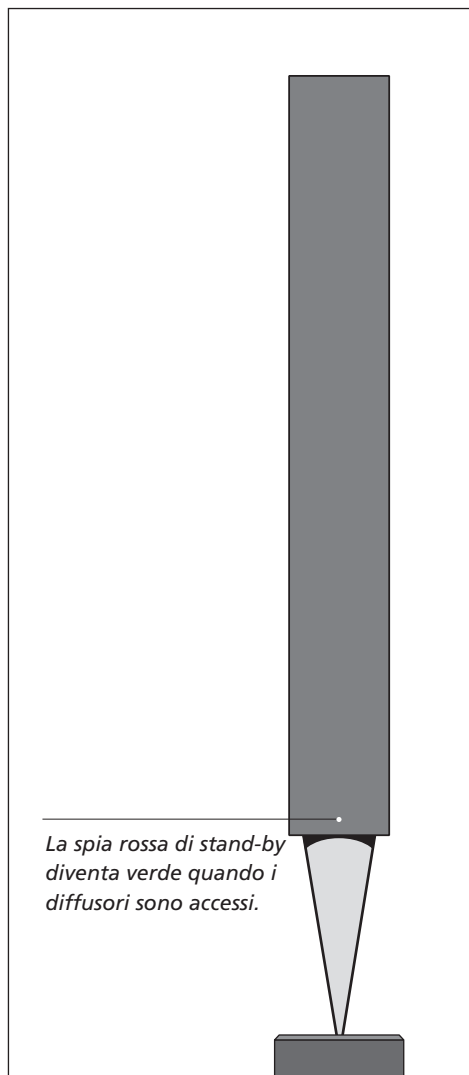
Nel momento in cui collegate i diffusori alla rete di alimentazione, apparirà una piccola spia rossa anteriormente appena al di sopra della parte conica, indicando che il diffusore si trova in posizione di attesa.

Quando accendete il vostro impianto audio o video sistema Bang & Olufsen, i BeoLab 8000 si accenderanno contemporaneamente.

La spia rossa diventa verde per indicare che il diffusore è acceso.

Quando spegnete l'impianto, silenziate il suono, la spia ritorna rossa, per indicare che il diffusore è disattivato.

Se i diffusori BeoLab 8000 sono collegati ad un impianto non Bang & Olufsen, attraverso la presa phono, si accendono quando ricevono un segnale dall'impianto e si spengono pochi minuti dopo l'interruzione del segnale.



### **Manutenzione**

Pulite i diffusori utilizzando un panno morbido ben strizzato imbevuto di soluzione detergente.

Vi consigliamo di rimuovere la polvere accumulatasi nella parte posteriore, utilizzando una spazzola morbida, prima di pulirla con una spugna.

*N.B. Non utilizzate mai alcool denaturato o altri solventi per pulire le superfici dei diffusori.*



*Questo prodotto è in conformità alle disposizioni delle direttive CEE 89/336 e 73/23.*

La società si riserva la facoltà di  
apportare modifiche senza preavviso.

3506275 0509

Printed in Denmark by Bogtrykkgården a-s, Struer